

NOTICE DE MONTAGE LIT TNT 160x200

A conserver-ne pas jeter

NB : une copie de cette notice se trouve également fixée

à proximité d'un point d'ancrage

Editée par le distributeur :

CIE DE DISTRIBUTION INTERNATIONALE

Adresse : 30 rue Han RYNER – 13340 ROGNAC (France)

N° de RCS : 750 171 217RCS SALON-DE-PROVENCE

Courriel : cdi.leader@gmail.com

Cette notice contient outre les schémas de montage, des informations importantes à lire attentivement et à respecter, relatives aux exigences de sécurité des lits rabattables, en référence à la norme NF EN 1129.

Elle met en garde le consommateur ou client contre les risques d'une installation incorrecte.

C'est pourquoi, il est demandé au client ou consommateur, de lire avant le montage et respecter impérativement les informations ou recommandations qui lui sont données ou faites, ci-après :

Seule une personne qualifiée doit procéder à l'installation (montage et ancrage) de ce produit, et au(x) réglage(s) ultérieur(s) éventuel(s), le concernant.

L'acheteur ou consommateur doit vérifier, l'adéquation du sol et du mur.

Ce lit rabattable doit reposer, en effet sur un sol ferme, et porteur

et le mur doit permettre son ancrage de façon ferme et solide.

Ce lit rabattable en 160 doit être ancré au mur à l'aide de 3 (trois) supports muraux fournis (équerres de fixation au nombre de 3 (trois) et de chevilles et vis adéquates (non fournies), conçues pour le support ou mur concerné avant d'être ouvert pour la première fois.

Il est conseillé de se procurer les chevilles et les vis chez un vendeur spécialisé.

Il faut pour ce produit : 4 (quatre) chevilles et 6 (six) vis par point d'ancrage ou équerre et il est conseillé de vérifier régulièrement les ancrages muraux.

La force de maintien ou valeur d'essai sur chaque point d'ancrage doit être d'au moins 400 N (40 kg) ; vous devez vérifier que les dispositifs de fixation fournis avec le produit résisteront bien aux forces engendrées.

Le lit convient pour des matelas d'un poids entre 23 kgs (minimal) et 25 kgs (maximal) ;

Le lit doit être utilisé dans des conditions normales de manipulation et d'utilisation.

Utilisez la poignée pour ouvrir et fermer votre lit pour éviter un risque d'écrasement des doigts.

Ne pas laisser à la tête du lit en vrac, les oreillers, couverture, ou couette, ceux-ci empêchant l'ouverture ou la fermeture du lit.

N'utilisez pas le lit sans matelas, car le lit pourrait se fermer automatiquement.



Pour des raisons de sécurité, ce produit ne peut être utilisé par des enfants et des personnes à capacité réduite sans la surveillance d'un adulte responsable ayant lu et compris ce mode d'emploi.

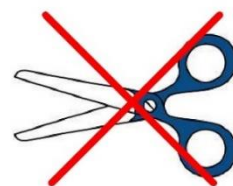
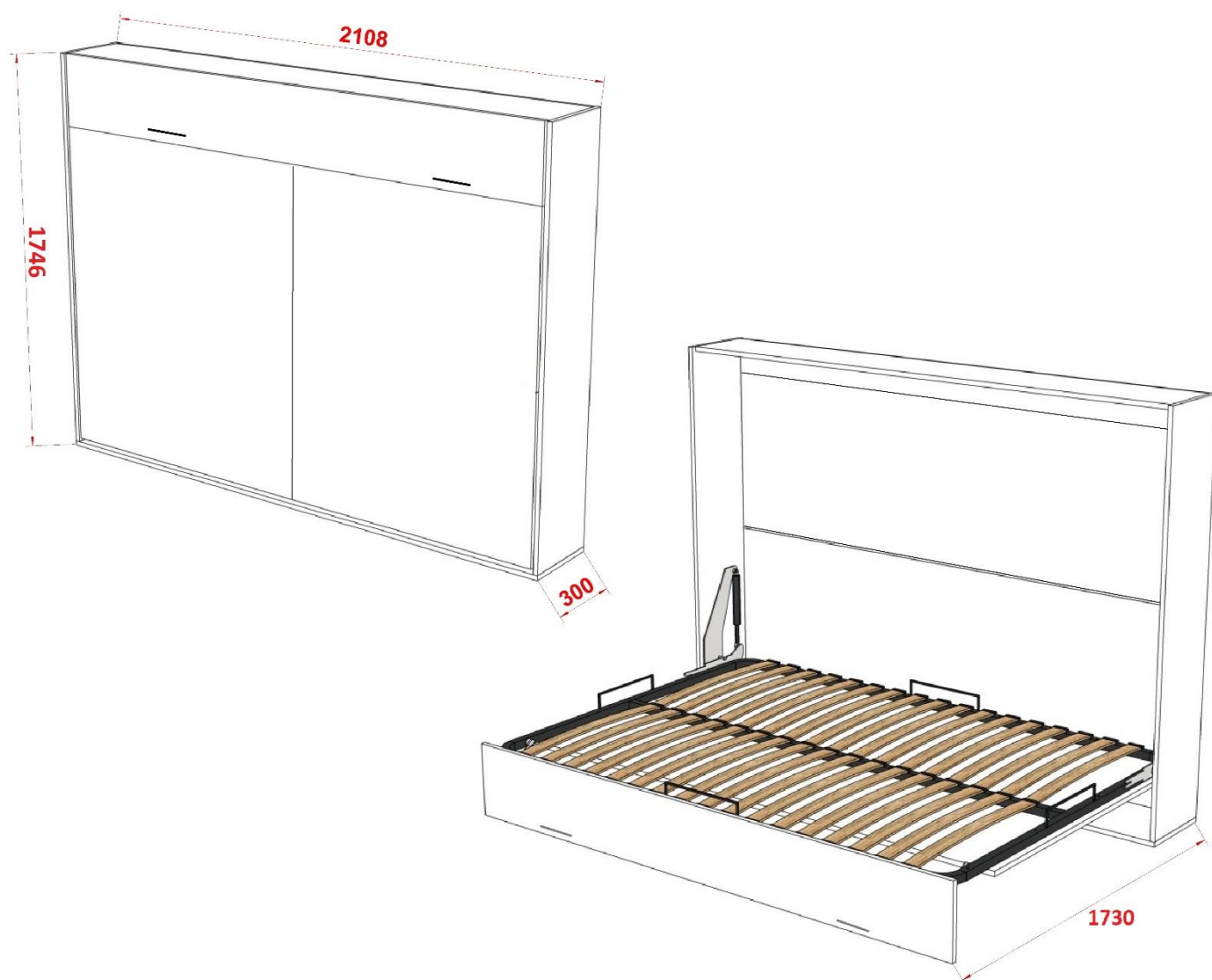
NB : Une copie de cette notice doit se trouver également fixée à proximité d'un point d'ancrage.

Lit rabattable TNT 160/200/18

Notice de montage

FIXATION MURALE OBLIGATOIRE

UNE FOIS LE LIT MONTE, LA NOTICE DE MONTAGE DOIT RESTER A PROXIMITE DES POINTS D'ANCRAGES SUR LE CHAPEAU DU LIT.



IMPORTANT

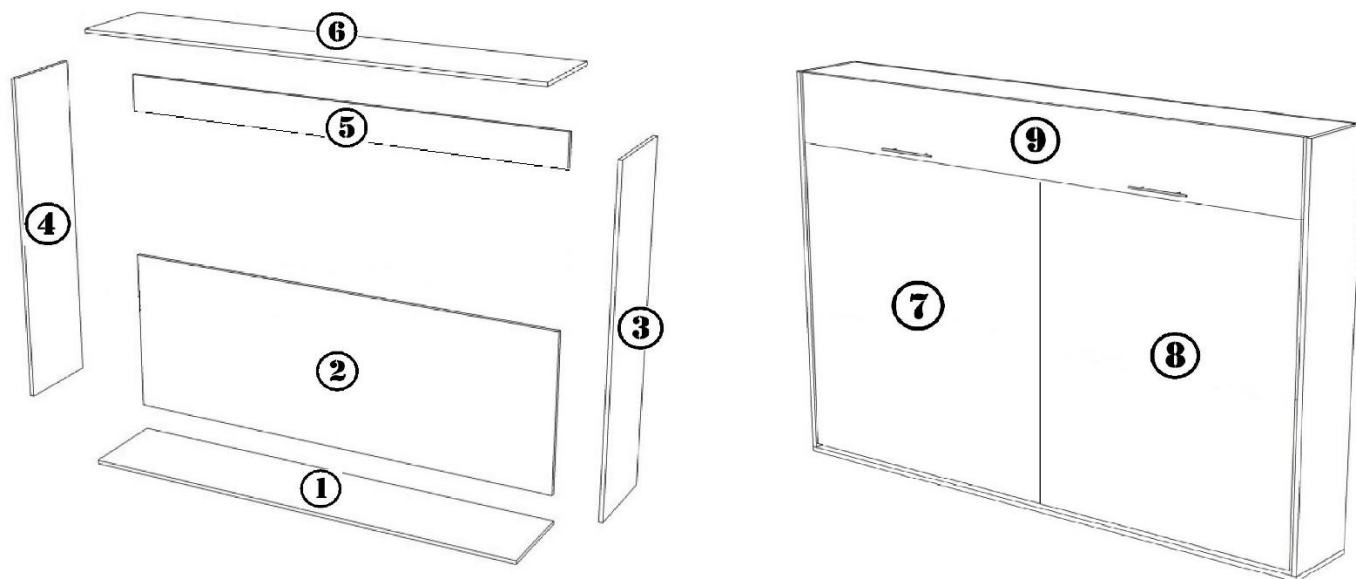
Ne pas enlever la sangle de compression du verin.

TNT 160/200/18 Quincaillerie

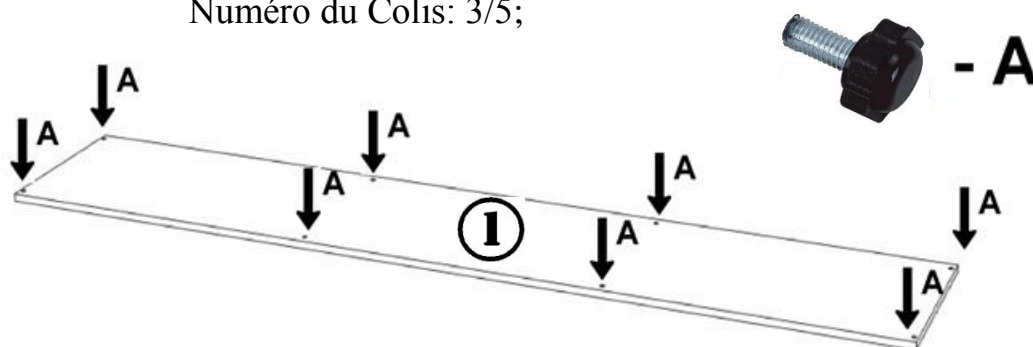
		designation	qté
		1200 N	2
A		M6	8
N		M6	10
L		M6	24
M		M6x50	12
m		M6x40	4
C		8x35	15
B		excentrique Titus	10
R		excentrique Titus	5
D		7x50	29
		512	1
		4x25	2
K		M6X12	30
G		M6X16	12

X		Charnière	5
O		4x16	38
		60 N	2
W		4.2x16	15
Z		3,8x11	6
		équerre	3
P		Patte de fixation	9
Q		Patte de fixation	12
		Le mécanisme	2
		Capuchon d'excentrique	16
		Masques autocollants	19
		Pastilles adhésives en silicone	4
		Clé de meubles	1
		Psangle de fixation de matelas	1

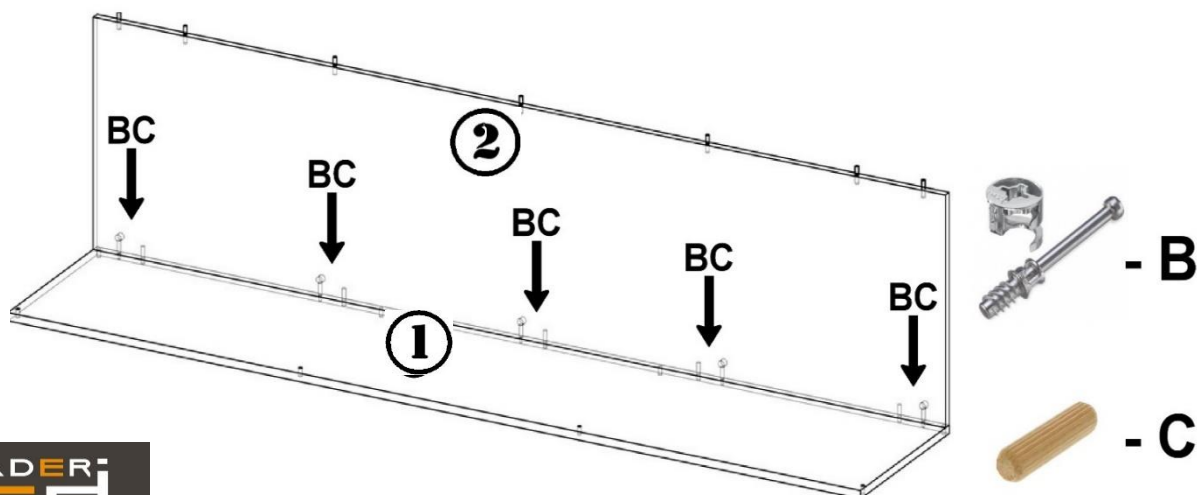
1. Montage de la structure:



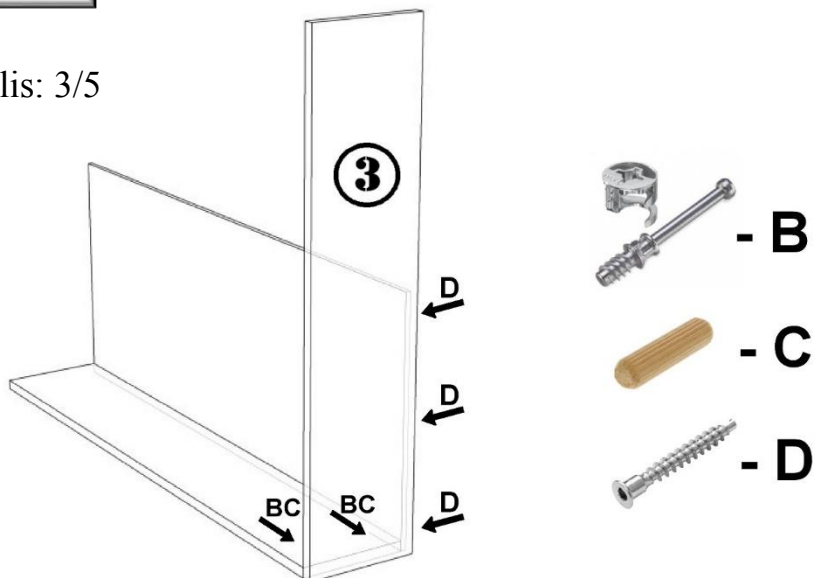
- Fixer les pieds de réglage
Numéro du Colis: 3/5;



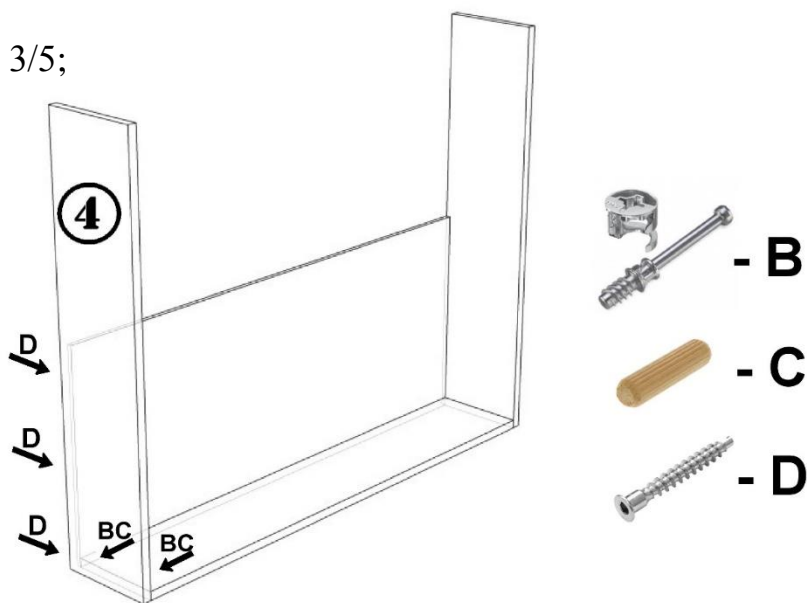
- Joindre le plancher et le fond
Numéro du Colis: 2/5;



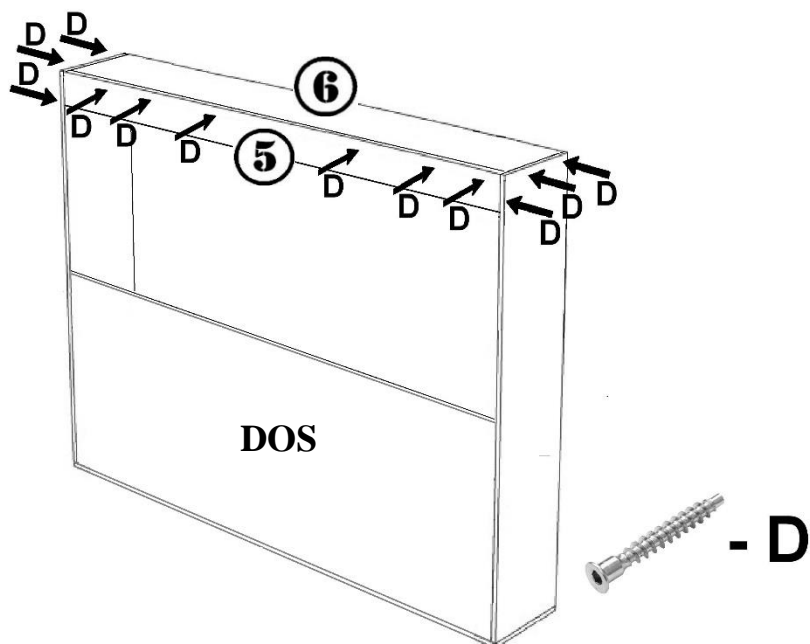
- Visser le coté droit
Numéro du Colis: 3/5



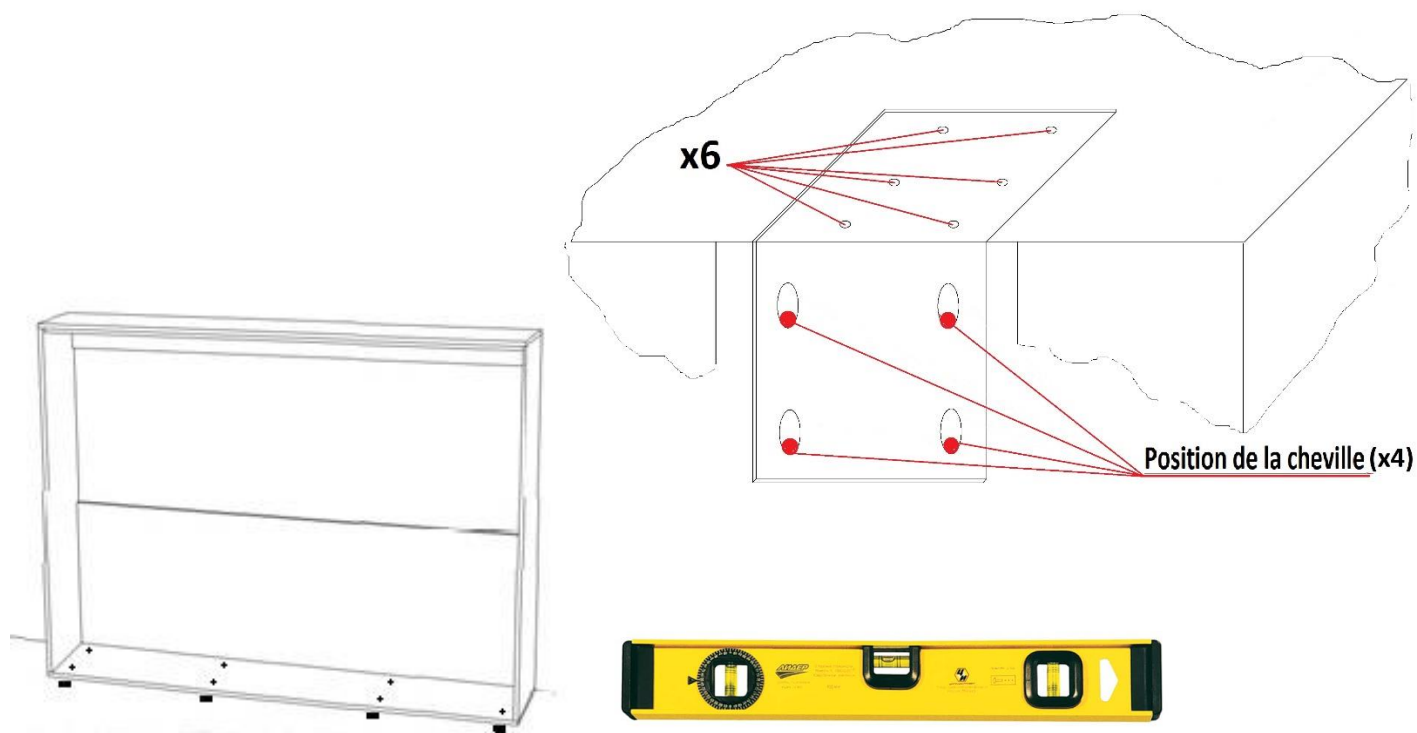
- Visser le coté gauche
Numéro du Colis: 3/5;



- Visser le haut de fond et le chapeau
Numéro du Colis: 2/5



FIXATION MURALE



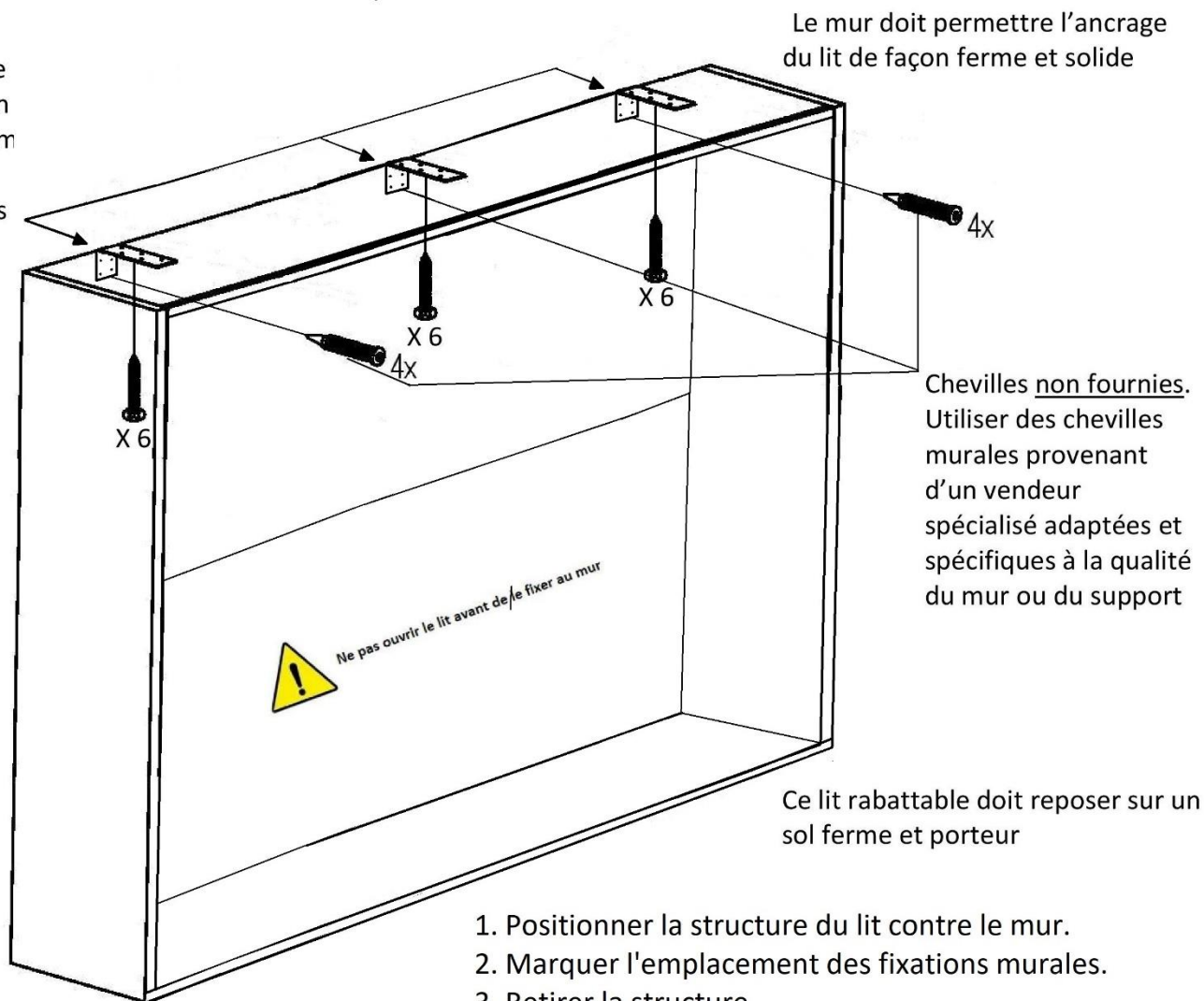
Le poseur doit utiliser le matériel et les chevilles murales adaptées et spécifiques à la qualité du mur ou du support.

Attention: alignez la structure dans tous les plans avec des pieds de réglage !!!

ATTENTION !!! FIXATION MURALE

Seule une personne qualifiée doit procéder à l'installation (montage et ancrage) de ce produit et aux réglages ultérieurs éventuels le concernant. L'acheteur ou consommateur doit vérifier l'adéquation du sol et du mur.

Force de maintien minimum 400 newtons (40 kgs)

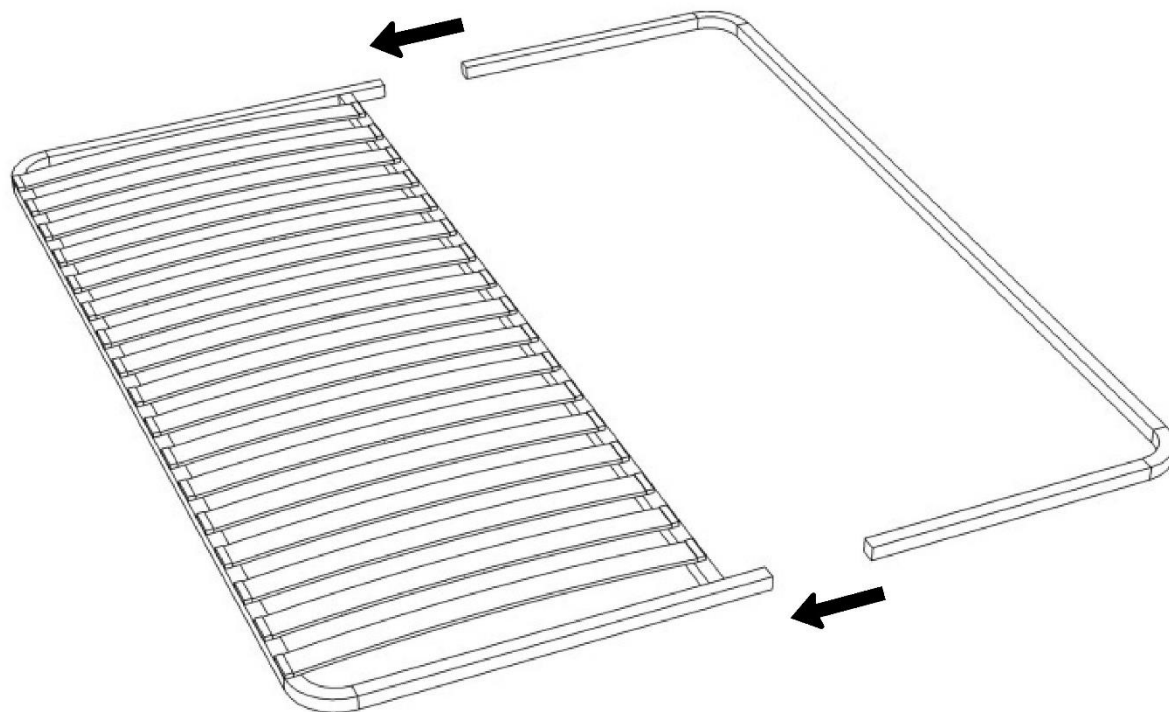


1. Positionner la structure du lit contre le mur.
2. Marquer l'emplacement des fixations murales.
3. Retirer la structure.
4. Fixer les fixations murales.
5. Repositionner le lit et le fixer sur les fixations murales avec les vis adéquates (x18).

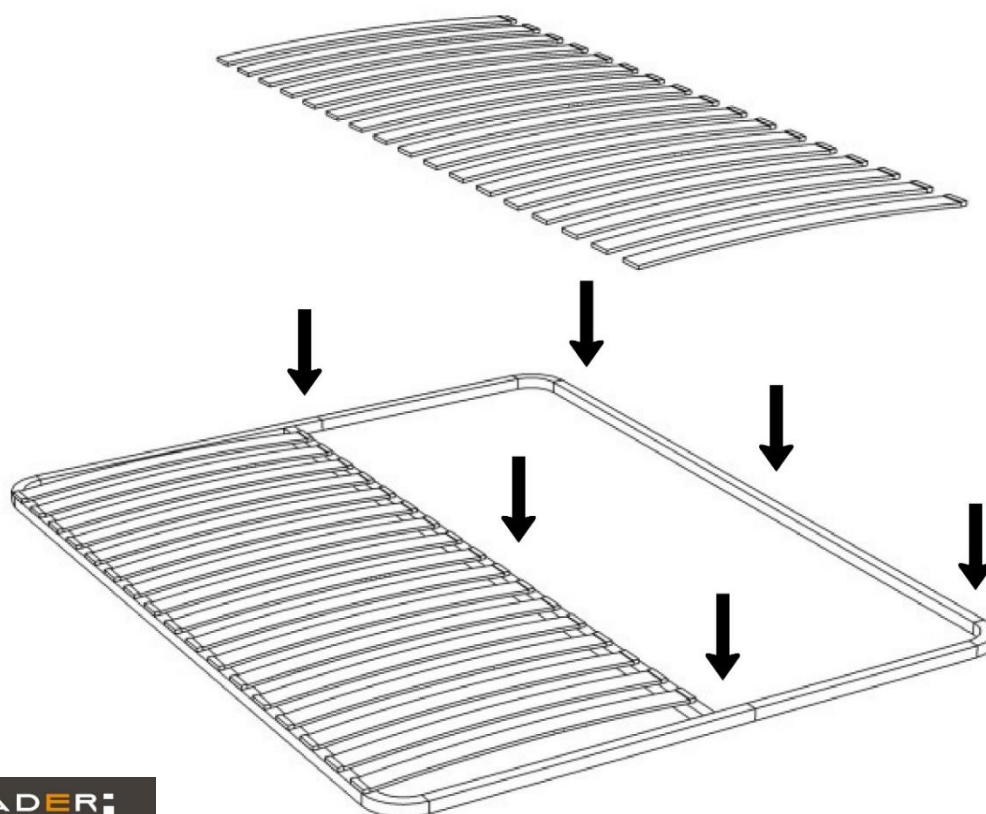
2. Montage du cadre du lit :

Assembler le sommier métallique

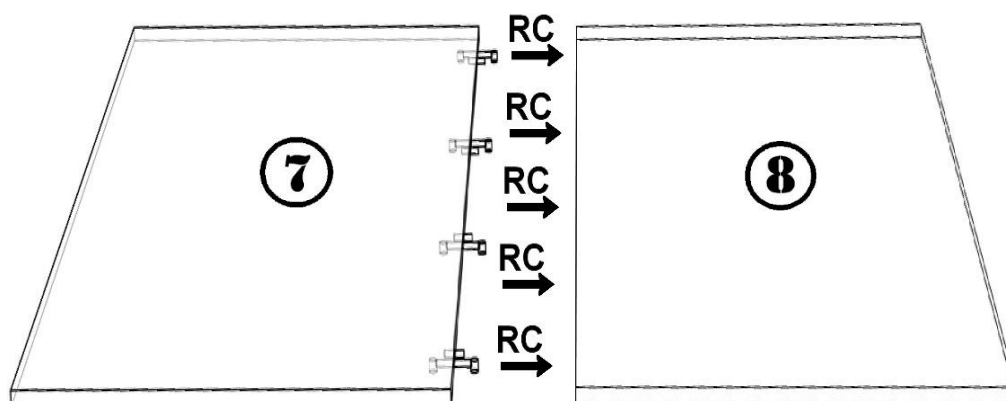
Numéro du Colis: 5/5



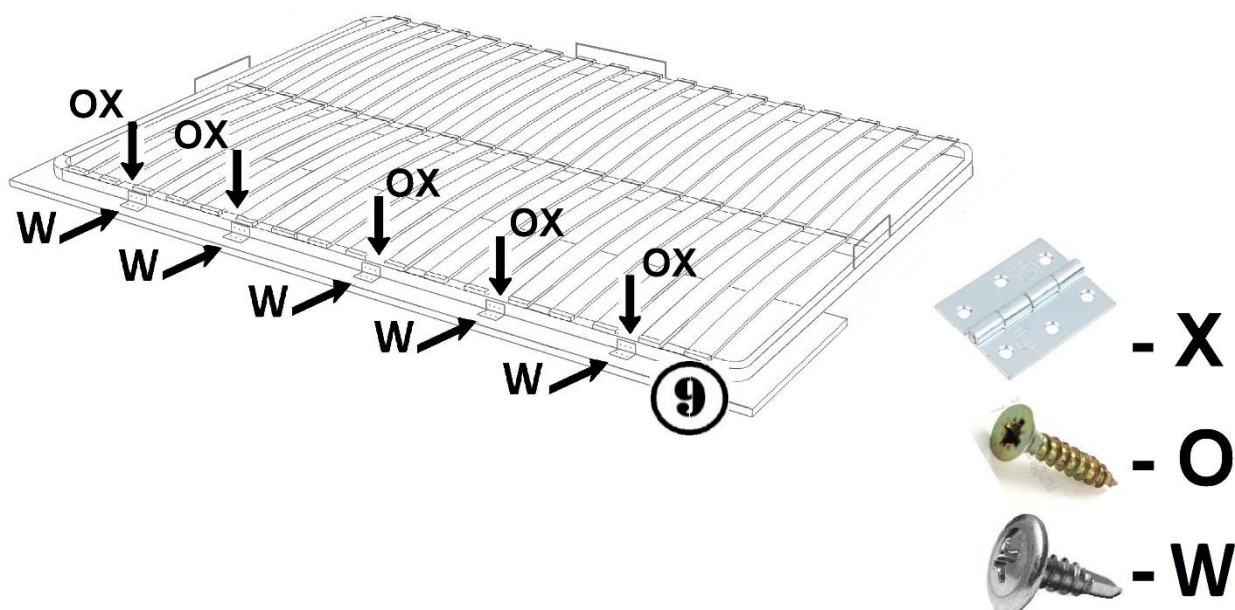
3. Installer des lattes



- Monter la façade
Numéro du Colis: 1/5

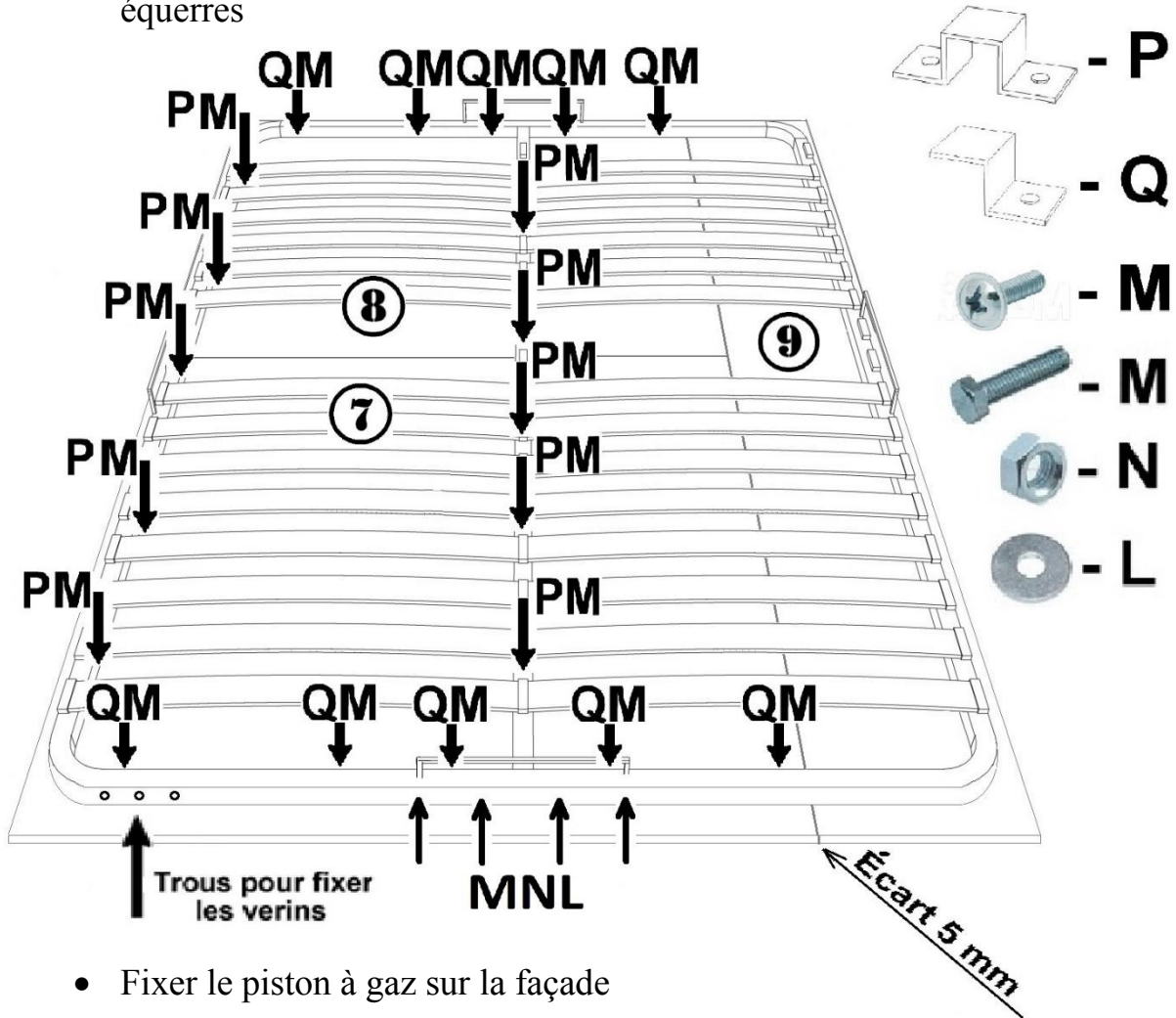


- Visser les charnières sur la façade
Numéro du Colis: 2/5

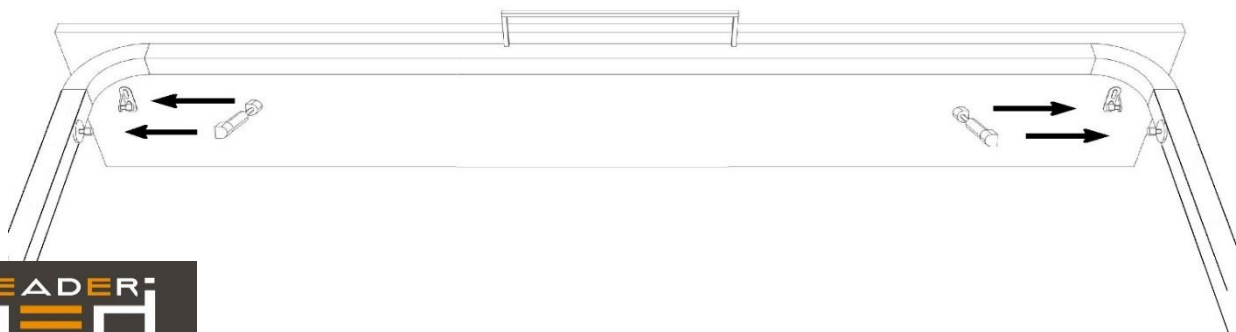
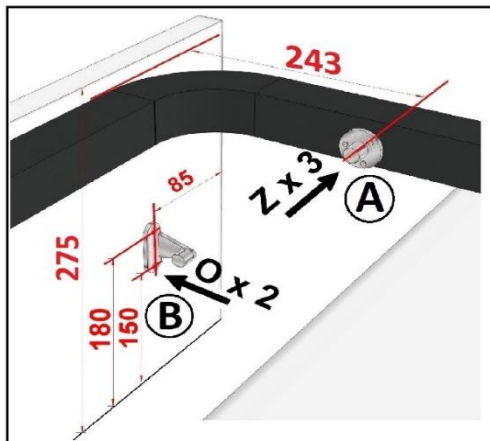


FIXATION DE LA FAÇADE

- Mettez le sommier sur les planches de la façade 7,8 et le fixez avec les équerres

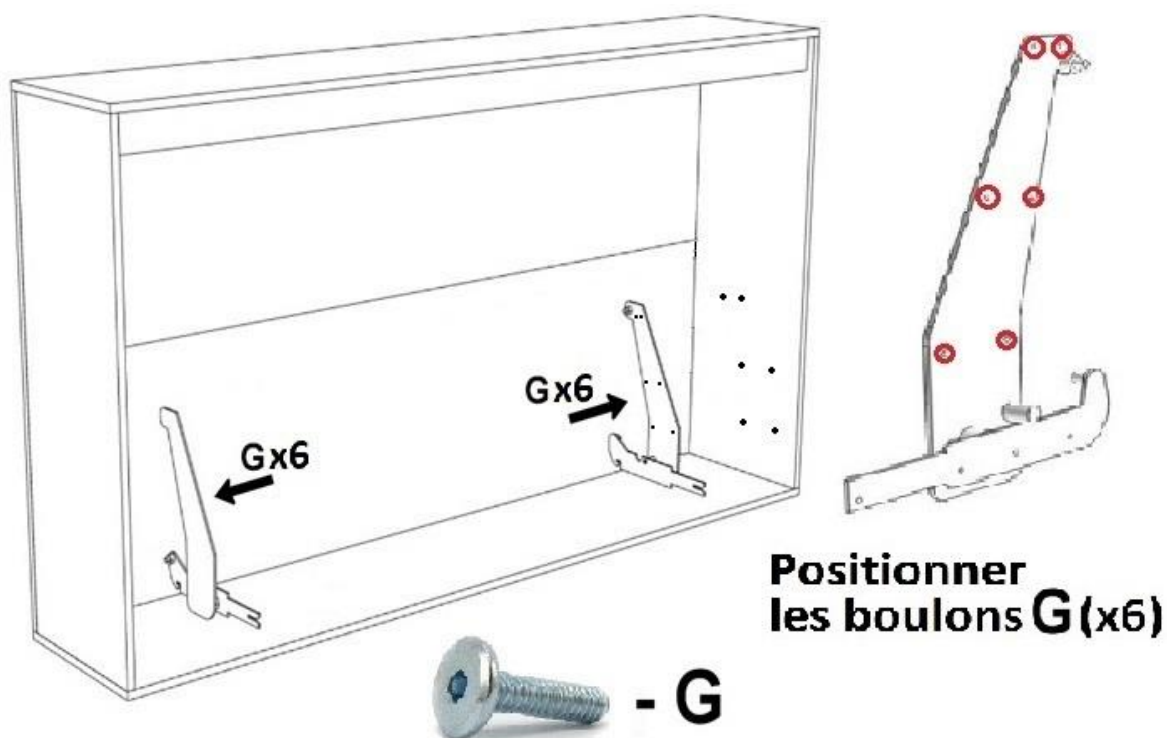


- Fixer le piston à gaz sur la façade



4. Installation du mécanisme sur la structure:

Numéro du Colis: 4/5

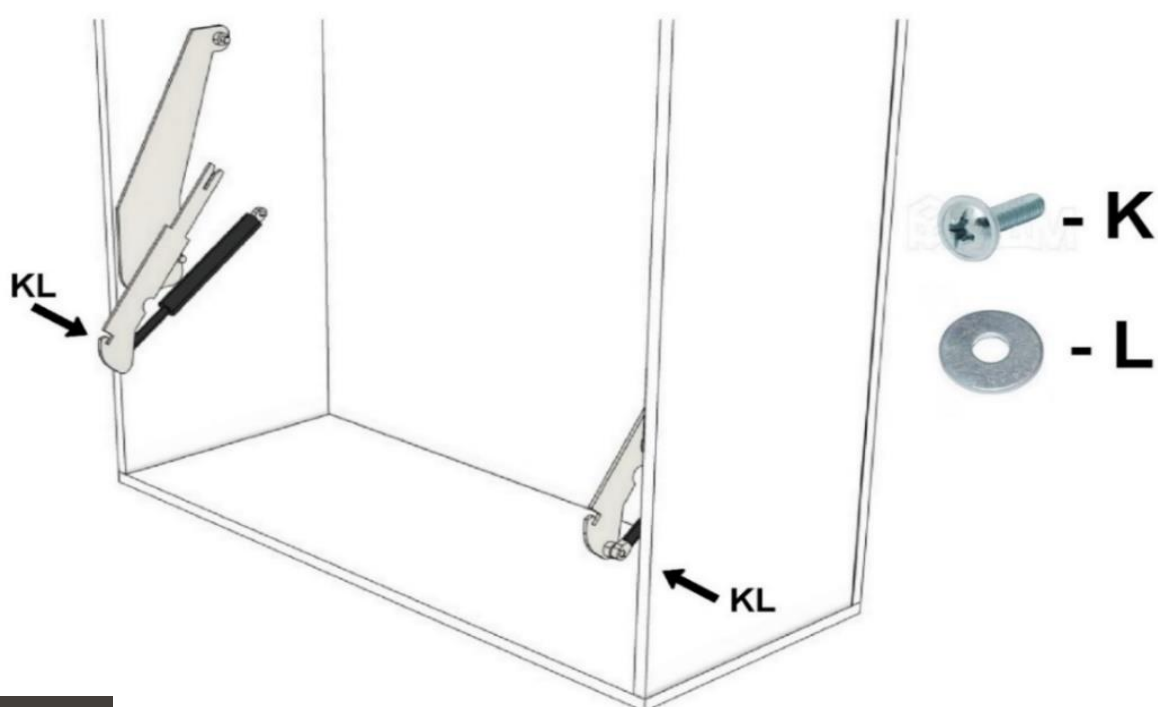


- Fixer la partie inférieure du piston au mécanisme sans fixer sa partie supérieure

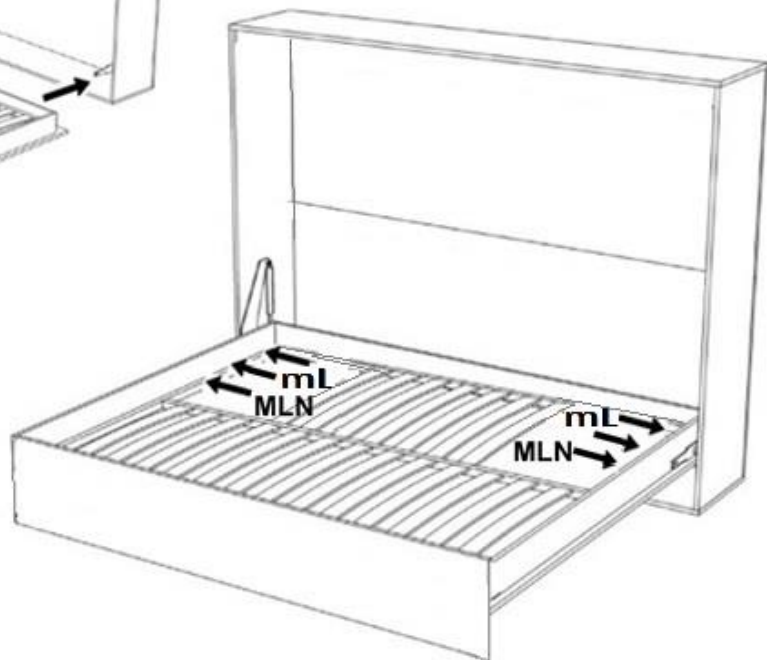
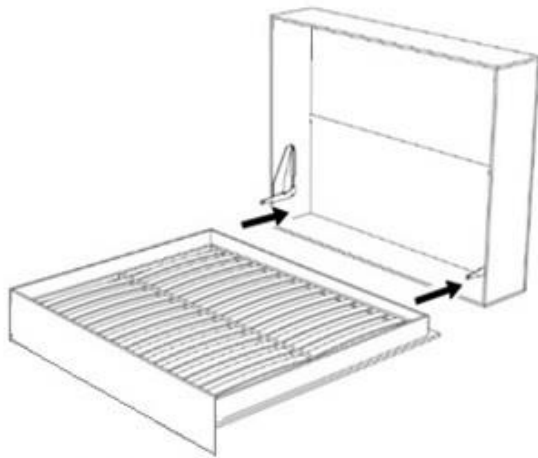
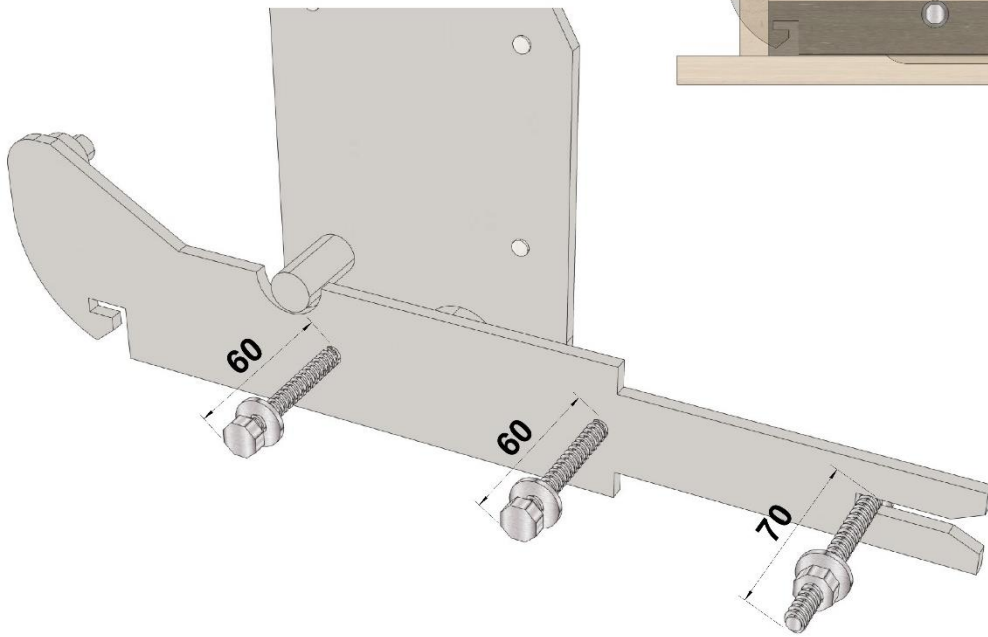
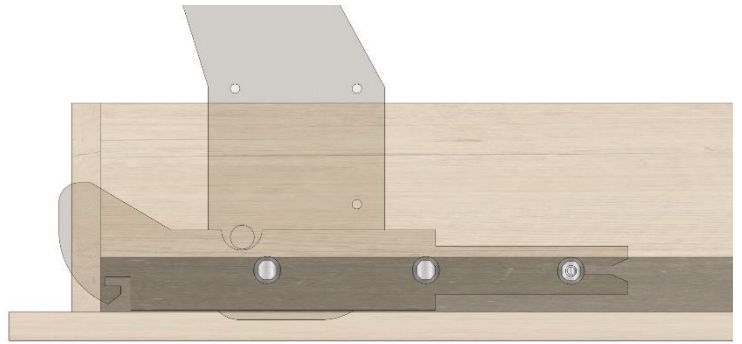
Numéro du Colis: 4/5



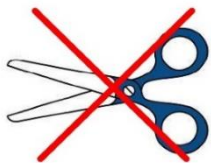
NE PAS ENLEVER LA SANGLE DE COMPRESSION DES VERINS!



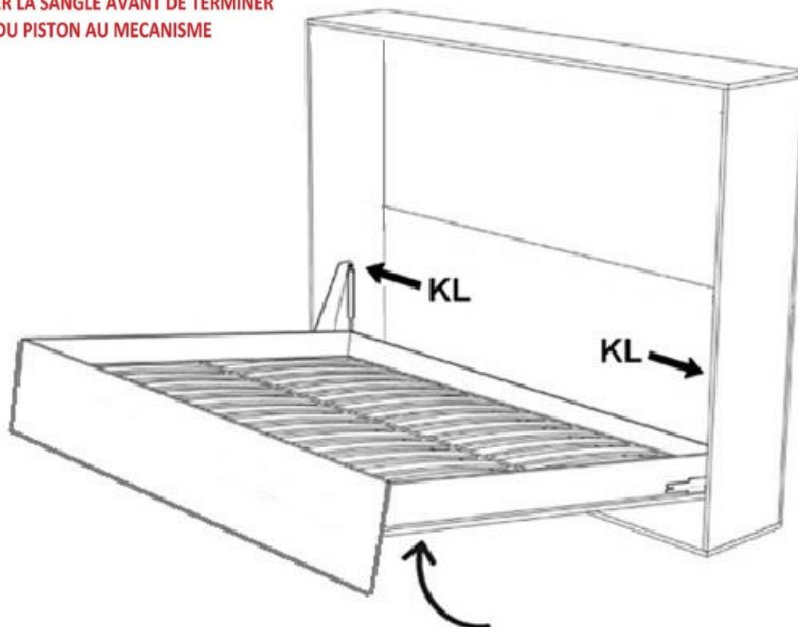
- Fixer le cadre du lit avec le sommier au mécanisme à travers le bras métallique



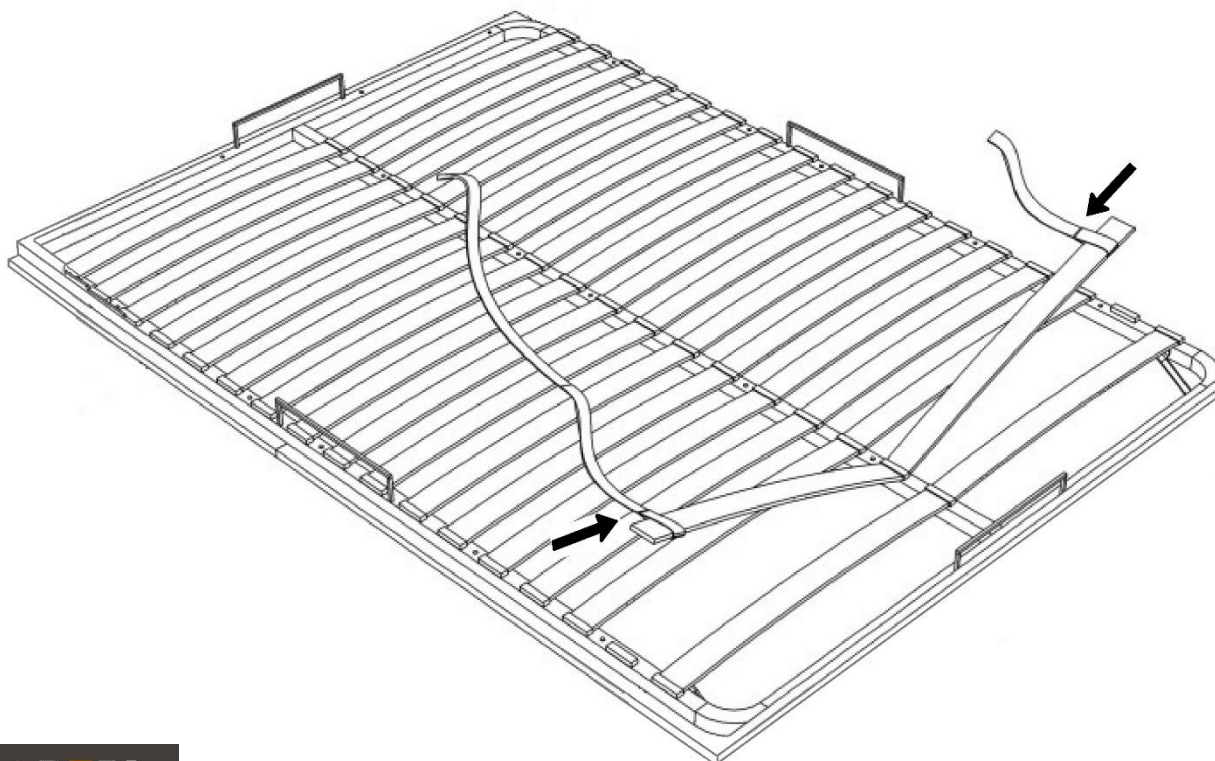
- En soulevant le cadre du lit, fixer la partie supérieure du piston au mécanisme puis enlever la sangle de compression des vérins



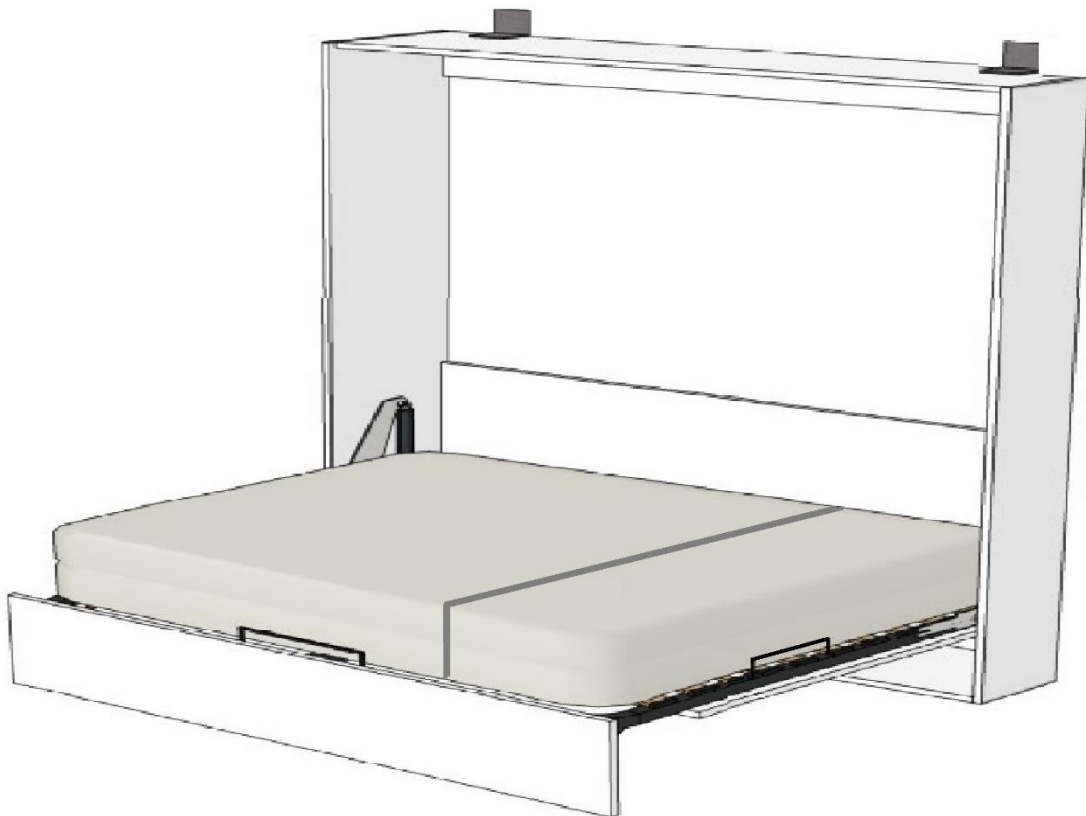
NE PAS COUPER LA SANGLE AVANT DE TERMINER LA FIXATION DU PISTON AU MECANISME



- Mettez la sangle de fixation de matelas sur une latte
Numéro du Colis: 4/5



- Visser les poignées
Numéro du Colis: 4/5



Poids de matelas: mini **23 kgs**/ maxi **25 kgs**

**AVANT LA PREMIERE OUVERTURE LE LIT DOIT ETRE
IMPERATIVEMENT FIXE AU MUR**